

Λειτουργικά Συστήματα

Ενότητα 3 : Διαχείριση Διεργασιών 2

Καθηγητής Μάνος Ρουμελιώτης

Τμήμα Εφαρμοσμένης Πληροφορικής

[Ιστοσελίδα μαθήματος](#)



Ευρωπαϊκή Ένωση
Ευρωπαϊκό Κοινωνικό Ταμείο



ΥΠΟΥΡΓΕΙΟ ΠΑΙΔΕΙΑΣ ΚΑΙ ΘΡΗΣΚΕΥΜΑΤΩΝ
ΕΙΔΙΚΗ ΥΠΗΡΕΣΙΑ ΔΙΑΧΕΙΡΙΣΗΣ

Με τη συγχρηματοδότηση της Ελλάδας και της Ευρωπαϊκής Ένωσης



Άδειες Χρήσης

- Το παρόν εκπαιδευτικό υλικό υπόκειται σε άδειες χρήσης Creative Commons.
- Για εκπαιδευτικό υλικό, όπως εικόνες, που υπόκειται σε άλλου τύπου άδειας χρήσης, η άδεια χρήσης αναφέρεται ρητώς.



Χρηματοδότηση

- Το παρόν εκπαιδευτικό υλικό έχει αναπτυχθεί στα πλαίσια του εκπαιδευτικού έργου του διδάσκοντα.
- Το έργο «Ανοικτά Ακαδημαϊκά Μαθήματα στο Πανεπιστήμιο Μακεδονίας» έχει χρηματοδοτήσει μόνο τη αναδιαμόρφωση του εκπαιδευτικού υλικού.
- Το έργο υλοποιείται στο πλαίσιο του Επιχειρησιακού Προγράμματος «Εκπαίδευση και Δια Βίου Μάθηση» και συγχρηματοδοτείται από την Ευρωπαϊκή Ένωση (Ευρωπαϊκό Κοινωνικό Ταμείο) και από εθνικούς πόρους.



Ευρωπαϊκή Ένωση
Ευρωπαϊκό Κοινωνικό Ταμείο



Με τη συγχρηματοδότηση της Ελλάδας και της Ευρωπαϊκής Ένωσης



Χρονοδρομολογητές:

- Βραχυπρόθεσμος (Short Term)
- Μεσοπρόθεσμος (Medium Term)
- Μακροπρόθεσμος (Long Term)

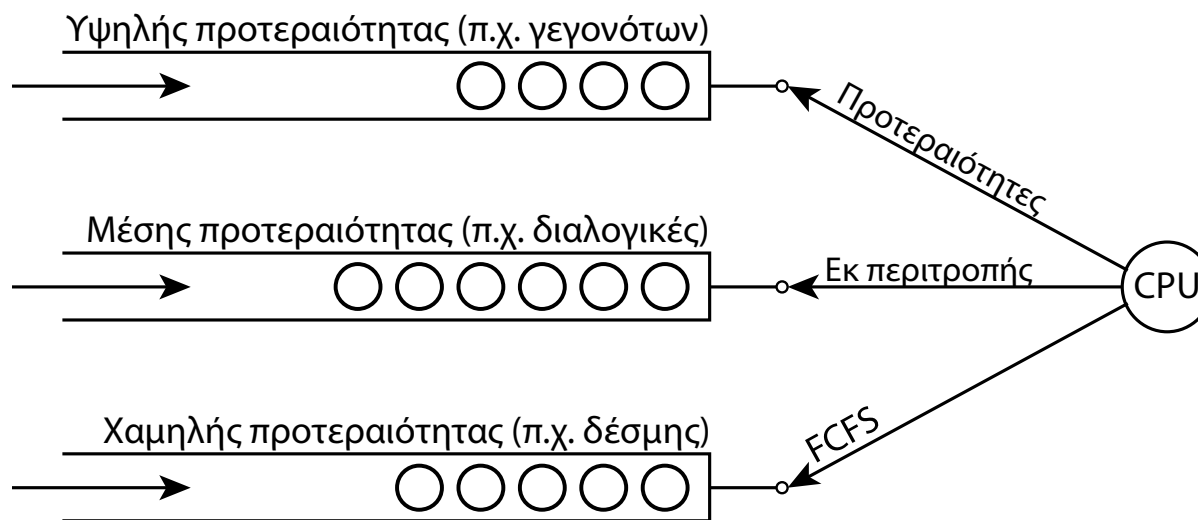
Πότε καλείται ο βραχυπρόθεσμος;

- Τακτά χρονικά διαστήματα (clock ticks)
- Διακοπές και πέρας Εισόδου/Εξόδου
- Με τις περισσότερες κλήσεις προς το Λ.Σ.
- Αποστολή και Λήψη Σημάτων
- Ενεργοποίηση Διαδραστικών Διεργασιών

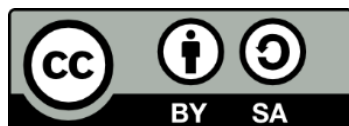
Κατηγορίες αλγορίθμων:

- Χωρίς Προεκχώρηση (Non Preemptive)
- Με προεκχώρηση (Preemptive)

Κάποιοι ανήκουν μόνο στην πρώτη κατηγορία, κάποιοι μόνο στη δεύτερη και κάποιοι χρησιμοποιούνται κατά περίπτωση.



Τέλος Ενότητας



Ευρωπαϊκή Ένωση
Ευρωπαϊκό Κοινωνικό Ταμείο



ΥΠΟΥΡΓΕΙΟ ΠΑΙΔΕΙΑΣ ΚΑΙ ΘΡΗΣΚΕΥΜΑΤΩΝ
ΕΙΔΙΚΗ ΥΠΗΡΕΣΙΑ ΔΙΑΧΕΙΡΙΣΗΣ

Με τη συγχρηματοδότηση της Ελλάδας και της Ευρωπαϊκής Ένωσης

