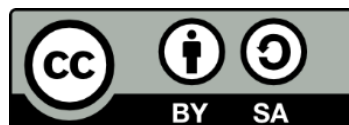


ΑΡΧΙΤΕΚΤΟΝΙΚΗ ΥΠΟΛΟΓΙΣΤΩΝ

Ενότητα 4: Μνήμη

Σταύρος Σουραβλάς
Τμήμα Εφαρμοσμένης Πληροφορικής



Ευρωπαϊκή Ένωση
Ευρωπαϊκό Κοινωνικό Ταμείο



ΥΠΟΥΡΓΕΙΟ ΠΑΙΔΕΙΑΣ ΚΑΙ ΘΡΗΣΚΕΥΜΑΤΩΝ
ΕΙΔΙΚΗ ΥΠΗΡΕΣΙΑ ΔΙΑΧΕΙΡΙΣΗΣ

Με τη συγχρηματοδότηση της Ελλάδας και της Ευρωπαϊκής Ένωσης



Άδειες Χρήσης

- Το παρόν εκπαιδευτικό υλικό υπόκειται σε άδειες χρήσης Creative Commons.
- Για εκπαιδευτικό υλικό, όπως εικόνες, που υπόκειται σε άλλου τύπου άδειας χρήσης, η άδεια χρήσης αναφέρεται ρητώς.



Χρηματοδότηση

- Το παρόν εκπαιδευτικό υλικό έχει αναπτυχθεί στα πλαίσια του εκπαιδευτικού έργου του διδάσκοντα.
- Το έργο «Ανοικτά Ακαδημαϊκά Μαθήματα στο Πανεπιστήμιο Μακεδονίας» έχει χρηματοδοτήσει μόνο τη αναδιαμόρφωση του εκπαιδευτικού υλικού.
- Το έργο υλοποιείται στο πλαίσιο του Επιχειρησιακού Προγράμματος «Εκπαίδευση και Δια Βίου Μάθηση» και συγχρηματοδοτείται από την Ευρωπαϊκή Ένωση (Ευρωπαϊκό Κοινωνικό Ταμείο) και από εθνικούς πόρους.



Ευρωπαϊκή Ένωση
Ευρωπαϊκό Κοινωνικό Ταμείο



ΕΠΙΧΕΙΡΗΣΙΑΚΟ ΠΡΟΓΡΑΜΜΑ
ΕΚΠΑΙΔΕΥΣΗ ΚΑΙ ΔΙΑ ΒΙΟΥ ΜΑΘΗΣΗ
επένδυση στην κοινωνία της γνώσης
ΥΠΟΥΡΓΕΙΟ ΠΑΙΔΕΙΑΣ ΚΑΙ ΘΡΗΣΚΕΥΜΑΤΩΝ
ΕΙΔΙΚΗ ΥΠΗΡΕΣΙΑ ΔΙΑΧΕΙΡΙΣΗΣ

Με τη συγχρηματοδότηση της Ελλάδας και της Ευρωπαϊκής Ένωσης



ΕΣΠΑ
2007-2013
πρόγραμμα για την ανάπτυξη
ΕΥΡΩΠΑΪΚΟ ΚΟΙΝΩΝΙΚΟ ΤΑΜΕΙΟ

ΟΡΓΑΝΩΣΗ ΜΝΗΜΗΣ

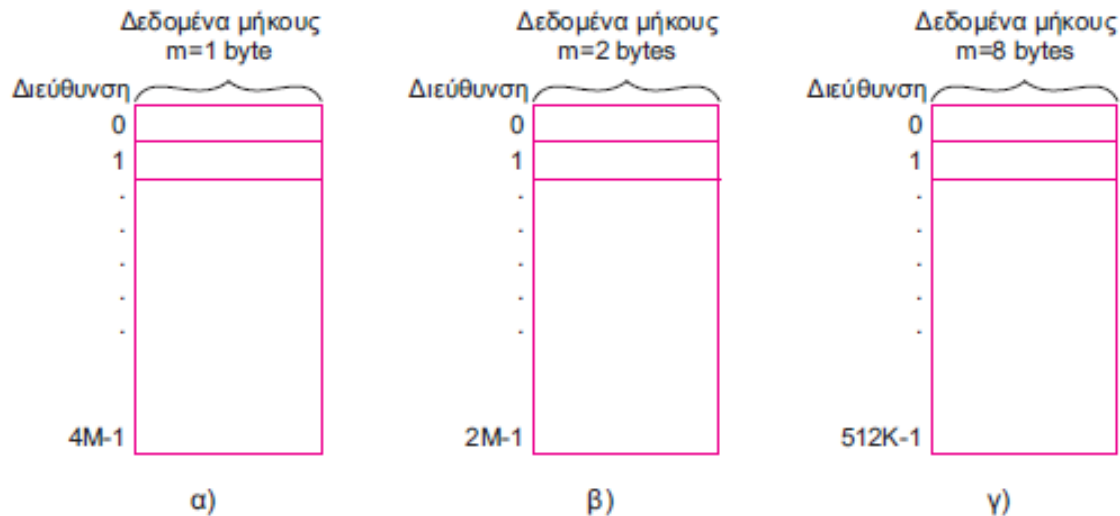
- Χωρητικότητα
- Λέξη μνήμης
- Πλήθος Chips
- Πλήθος λέξεων ανά Chip
- Μέγεθος λέξης

ΟΡΓΑΝΩΣΗ ΜΝΗΜΗΣ

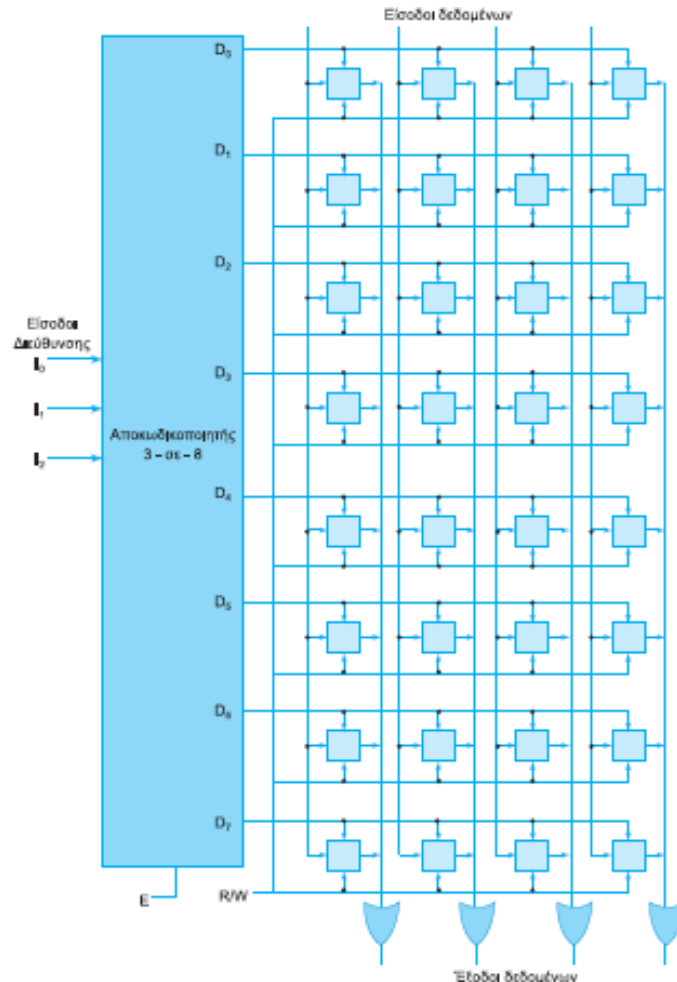
- Χωρητικότητα
- Λέξη μνήμης
- Πλήθος Chips
- Πλήθος λέξεων ανά Chip
- Μέγεθος λέξης

ΠΑΡΑΔΕΙΓΜΑΤΑ ΥΛΟΠΟΙΗΣΗΣ

- RAM 4MB, οργανωμένη με τρεις διαφορετικούς τρόπους

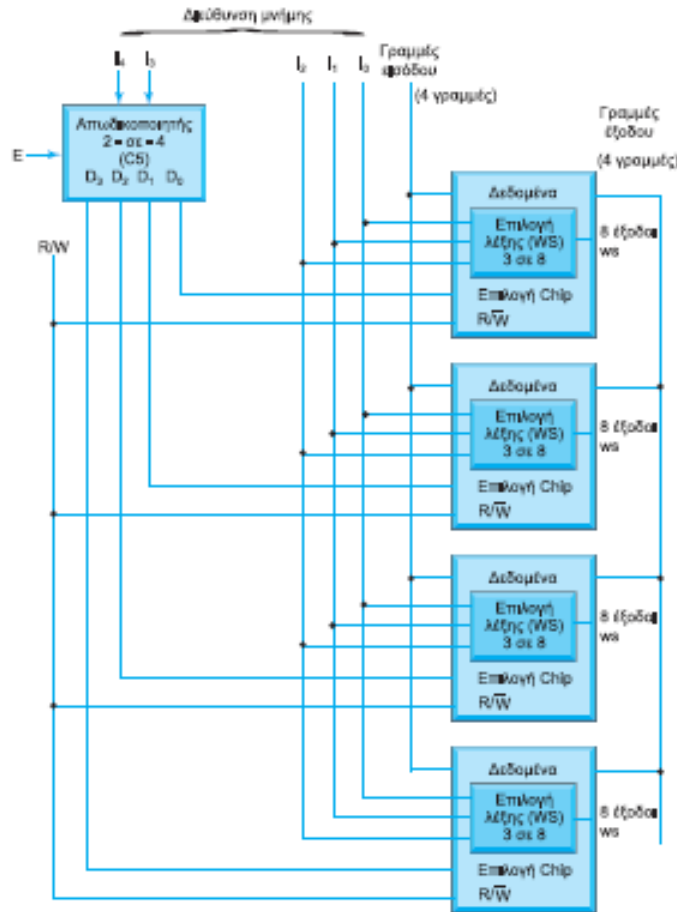


ΕΣΩΤΕΡΙΚΗ ΟΡΓΑΝΩΣΗ RAM



- Γραμμές εισόδου όσες το μέγεθος λέξης (εδώ 4 bit)
- Αποκωδικοποιητής (Word Select) $n \times 2^n$ όπου 2^n το πλήθος των λέξεων

ΔΙΑΣΥΝΔΕΣΗ ΠΟΛΛΩΝ ΜΟΝΑΔΩΝ ΣΕ RAM



- Κάθε μονάδα (chip) περιέχει ένα πλήθος λέξεων
- Αποκωδικοποιητής (Chip Select) $n \times 2^n$ όπου 2^n το πλήθος των μονάδων

ΑΠΟΚΩΔΙΚΟΠΟΙΗΣΗ ΜΝΗΜΗΣ

- Αν η RAM περιέχει 2^k chips και 2^m λέξεις ανά chip:
- k bits χρησιμοποιούνται για την επιλογή chip (τα αριστερότερα bits της διεύθυνσης)
- m bits χρησιμοποιούνται για την επιλογή λέξης εντός του chip
- Συνολικά $k+m$ bits

Τέλος Ενότητας



Ευρωπαϊκή Ένωση
Ευρωπαϊκό Κοινωνικό Ταμείο



ΥΠΟΥΡΓΕΙΟ ΠΑΙΔΕΙΑΣ ΚΑΙ ΘΡΗΣΚΕΥΜΑΤΩΝ
ΕΙΔΙΚΗ ΥΠΗΡΕΣΙΑ ΔΙΑΧΕΙΡΙΣΗΣ

Με τη συγχρηματοδότηση της Ελλάδας και της Ευρωπαϊκής Ένωσης

