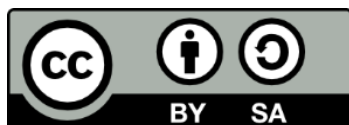


ΑΡΧΙΤΕΚΤΟΝΙΚΗ ΥΠΟΛΟΓΙΣΤΩΝ

Ενότητα 3: Βασικά Ακολουθιακά Κυκλώματα

Σταύρος Σουραβλάς
Τμήμα Εφαρμοσμένης Πληροφορικής



Ευρωπαϊκή Ένωση
Ευρωπαϊκό Κοινωνικό Ταμείο



ΥΠΟΥΡΓΕΙΟ ΠΑΙΔΕΙΑΣ ΚΑΙ ΘΡΗΣΚΕΥΜΑΤΩΝ
ΕΙΔΙΚΗ ΥΠΗΡΕΣΙΑ ΔΙΑΧΕΙΡΙΣΗΣ

Με τη συγχρηματοδότηση της Ελλάδας και της Ευρωπαϊκής Ένωσης



Άδειες Χρήσης

- Το παρόν εκπαιδευτικό υλικό υπόκειται σε άδειες χρήσης Creative Commons.
- Για εκπαιδευτικό υλικό, όπως εικόνες, που υπόκειται σε άλλου τύπου άδειας χρήσης, η άδεια χρήσης αναφέρεται ρητώς.



Χρηματοδότηση

- Το παρόν εκπαιδευτικό υλικό έχει αναπτυχθεί στα πλαίσια του εκπαιδευτικού έργου του διδάσκοντα.
- Το έργο «Ανοικτά Ακαδημαϊκά Μαθήματα στο Πανεπιστήμιο Μακεδονίας» έχει χρηματοδοτήσει μόνο τη αναδιαμόρφωση του εκπαιδευτικού υλικού.
- Το έργο υλοποιείται στο πλαίσιο του Επιχειρησιακού Προγράμματος «Εκπαίδευση και Δια Βίου Μάθηση» και συγχρηματοδοτείται από την Ευρωπαϊκή Ένωση (Ευρωπαϊκό Κοινωνικό Ταμείο) και από εθνικούς πόρους.



Ευρωπαϊκή Ένωση
Ευρωπαϊκό Κοινωνικό Ταμείο



ΕΠΙΧΕΙΡΗΣΙΑΚΟ ΠΡΟΓΡΑΜΜΑ
ΕΚΠΑΙΔΕΥΣΗ ΚΑΙ ΔΙΑ ΒΙΟΥ ΜΑΘΗΣΗ
επένδυση στην κοινωνία της γνώσης
ΥΠΟΥΡΓΕΙΟ ΠΑΙΔΕΙΑΣ ΚΑΙ ΘΡΗΣΚΕΥΜΑΤΩΝ
ΕΙΔΙΚΗ ΥΠΗΡΕΣΙΑ ΔΙΑΧΕΙΡΙΣΗΣ

Με τη συγχρηματοδότηση της Ελλάδας και της Ευρωπαϊκής Ένωσης



ΕΣΠΑ
2007-2013
πρόγραμμα για την ανάπτυξη
ΕΥΡΩΠΑΪΚΟ ΚΟΙΝΩΝΙΚΟ ΤΑΜΕΙΟ

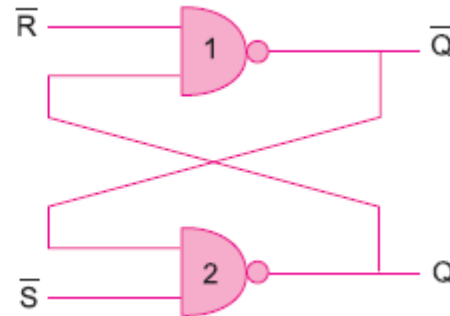
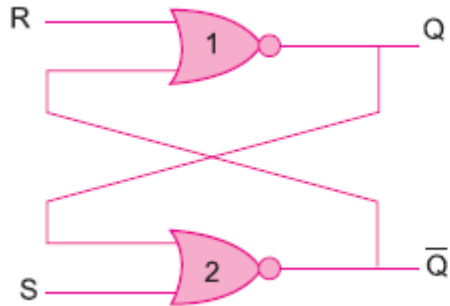
ΑΚΟΛΟΥΘΙΑΚΑ ΚΥΚΛΩΜΑΤΑ

- Η έξοδος εξαρτάται από την τιμή της εισόδου και την τιμή μίας μνήμης (τρέχουσα κατάσταση)
- Μανδαλωτές
- Flip-flop
- Καταχωρητές
- Μετρητές

ΑΚΟΛΟΥΘΙΑΚΑ ΚΥΚΛΩΜΑΤΑ

- Η έξοδος εξαρτάται από την τιμή της εισόδου και την τιμή μίας μνήμης (τρέχουσα κατάσταση)
- Μανδαλωτές
- Flip-flop
- Καταχωρητές
- Μετρητές

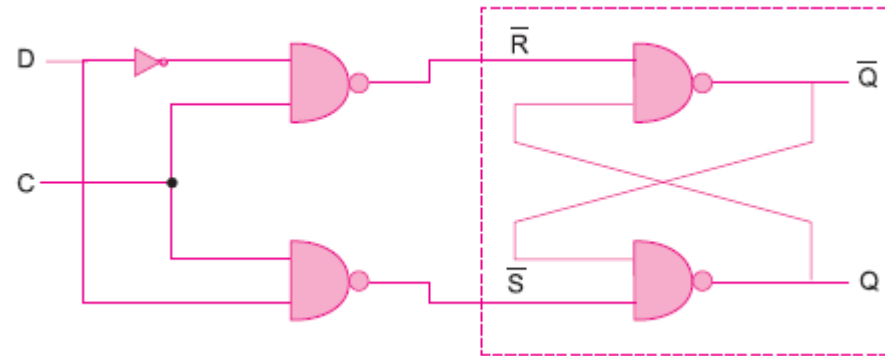
ΜΑΝΔΑΛΩΤΕΣ SR



S	R	Q_{t+1}	\bar{Q}_{t+1}	
0	0	Q_t	\bar{Q}_t	(Ηρεμία)
0	1	0	1	(Μηδενισμός)
1	0	1	0	(Θέση)
1	1	X	X	(Απροσδιόριστη)

(Πίνακας αληθείς της υλοποίησης με πύλες ΟΥΤΕ)

ΜΑΝΔΑΛΩΤΕΣ D

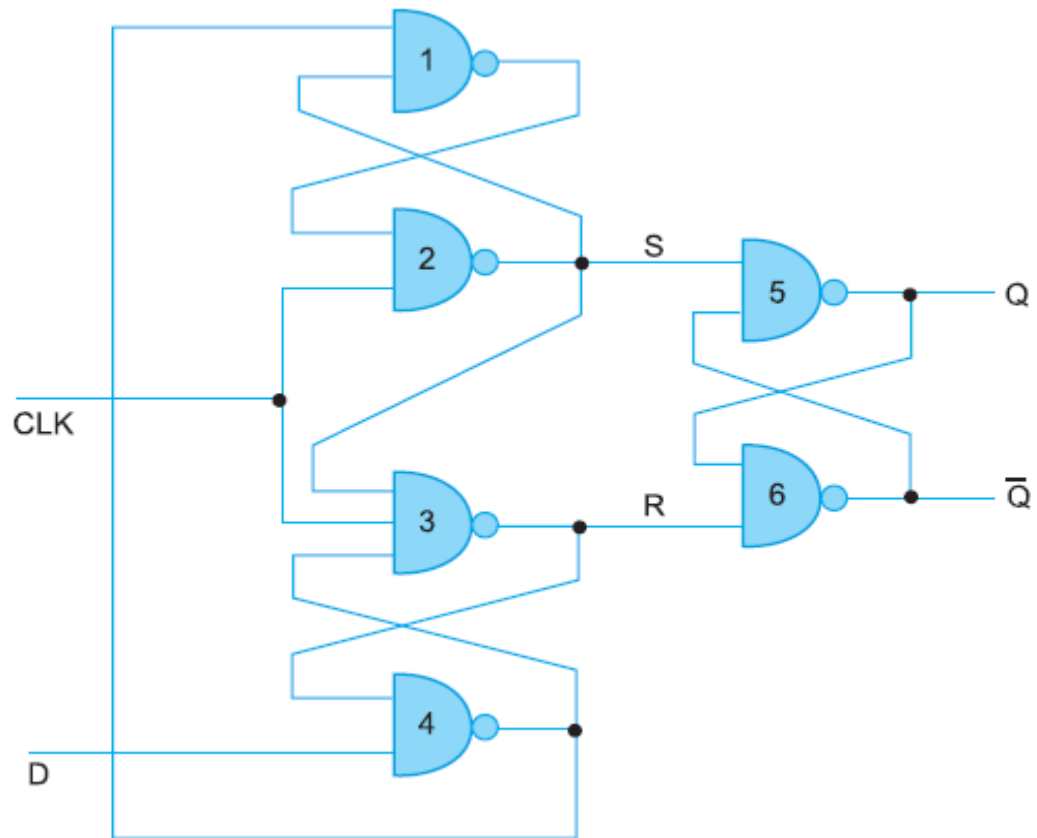


C	D	Q_{t+1}	\bar{Q}_{t+1}	
0	0	Q_t	\bar{Q}_t	(Ηρεμία)
0	1	Q_t	\bar{Q}_t	(Ηρεμία)
1	0	0	1	(Μηδενισμός)
1	1	1	0	(Θέση)

Δεν υπάρχει
απροσδιοριστία

D Flip-flop

- Αλλαγές συμβαίνουν μόνο κατά τη θετική μετάβαση του ρολογιού (ή κατά την αρνητική ανάλογα με την κατασκευή)
- Όταν το ρολόι μεταβαίνει θετικά, η τιμή της εξόδου ισούται με D



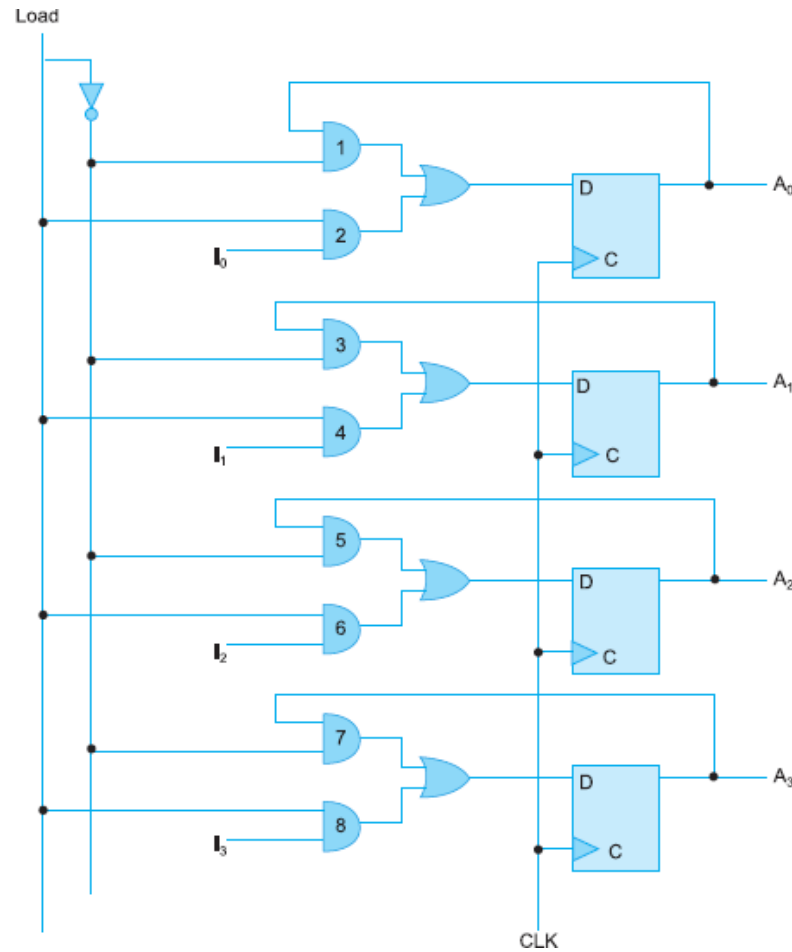
ΑΛΛΟΙ ΤΥΠΟΙ FLIP-FLOP

- Jk
- T
- Master-Slave (Αφέντη-Σκλάβου)

Καταχωρητές

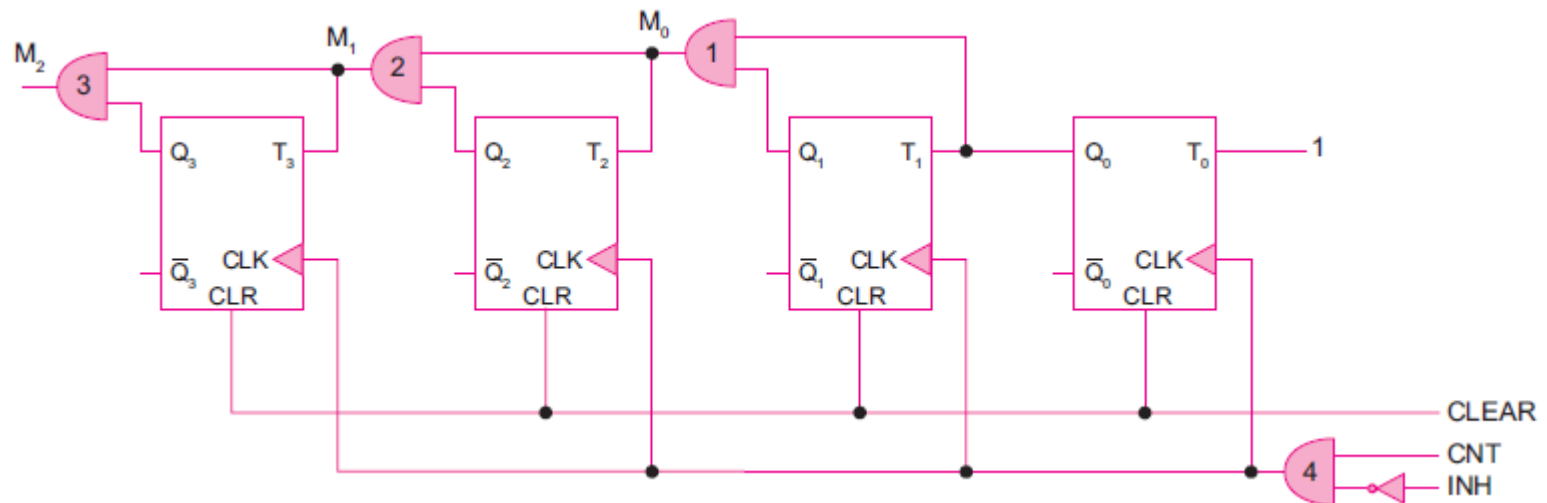
- Αποθήκευση δυαδικών πληροφοριών
- Το πλήθος των flip-flop ορίζει το μέγεθος του καταχωρητή
- Π.χ., καταχωρητής παράλληλης φόρτωσης
- Έλεγχος φόρτωσης

Καταχωρητής με παράλληλη φόρτωση



Μετρητής

- Σε κάθε θετική μετάβαση του ρολογιού αυξάνεται κατά 1.
- Υλοποίηση με T-flip flop



Τέλος Ενότητας



Ευρωπαϊκή Ένωση
Ευρωπαϊκό Κοινωνικό Ταμείο



ΥΠΟΥΡΓΕΙΟ ΠΑΙΔΕΙΑΣ ΚΑΙ ΘΡΗΣΚΕΥΜΑΤΩΝ
ΕΙΔΙΚΗ ΥΠΗΡΕΣΙΑ ΔΙΑΧΕΙΡΙΣΗΣ

Με τη συγχρηματοδότηση της Ελλάδας και της Ευρωπαϊκής Ένωσης

