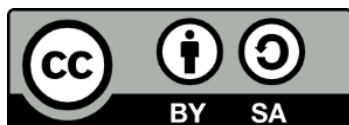


# ΑΡΧΙΤΕΚΤΟΝΙΚΗ ΥΠΟΛΟΓΙΣΤΩΝ

## Ενότητα 2: Βασικά Συνδυαστικά Κυκλώματα

Σταύρος Σουραβλάς  
Τμήμα Εφαρμοσμένης Πληροφορικής



Ευρωπαϊκή Ένωση  
Ευρωπαϊκό Κοινωνικό Ταμείο



ΥΠΟΥΡΓΕΙΟ ΠΑΙΔΕΙΑΣ ΚΑΙ ΘΡΗΣΚΕΥΜΑΤΩΝ  
ΕΙΔΙΚΗ ΥΠΗΡΕΣΙΑ ΔΙΑΧΕΙΡΙΣΗΣ

Με τη συγχρηματοδότηση της Ελλάδας και της Ευρωπαϊκής Ένωσης



# Άδειες Χρήσης

- Το παρόν εκπαιδευτικό υλικό υπόκειται σε άδειες χρήσης Creative Commons.
- Για εκπαιδευτικό υλικό, όπως εικόνες, που υπόκειται σε άλλου τύπου άδειας χρήσης, η άδεια χρήσης αναφέρεται ρητώς.



# Χρηματοδότηση

- Το παρόν εκπαιδευτικό υλικό έχει αναπτυχθεί στα πλαίσια του εκπαιδευτικού έργου του διδάσκοντα.
- Το έργο «Ανοικτά Ακαδημαϊκά Μαθήματα στο Πανεπιστήμιο Μακεδονίας» έχει χρηματοδοτήσει μόνο τη αναδιαμόρφωση του εκπαιδευτικού υλικού.
- Το έργο υλοποιείται στο πλαίσιο του Επιχειρησιακού Προγράμματος «Εκπαίδευση και Δια Βίου Μάθηση» και συγχρηματοδοτείται από την Ευρωπαϊκή Ένωση (Ευρωπαϊκό Κοινωνικό Ταμείο) και από εθνικούς πόρους.



Ευρωπαϊκή Ένωση  
Ευρωπαϊκό Κοινωνικό Ταμείο



ΕΠΙΧΕΙΡΗΣΙΑΚΟ ΠΡΟΓΡΑΜΜΑ  
ΕΚΠΑΙΔΕΥΣΗ ΚΑΙ ΔΙΑ ΒΙΟΥ ΜΑΘΗΣΗ  
*επένδυση στην κοινωνία της γνώσης*  
ΥΠΟΥΡΓΕΙΟ ΠΑΙΔΕΙΑΣ ΚΑΙ ΘΡΗΣΚΕΥΜΑΤΩΝ  
ΕΙΔΙΚΗ ΥΠΗΡΕΣΙΑ ΔΙΑΧΕΙΡΙΣΗΣ

Με τη συγχρηματοδότηση της Ελλάδας και της Ευρωπαϊκής Ένωσης



ΕΣΠΑ  
2007-2013  
πρόγραμμα για την ανάπτυξη  
ΕΥΡΩΠΑΪΚΟ ΚΟΙΝΩΝΙΚΟ ΤΑΜΕΙΟ

# ΣΥΝΔΥΑΣΤΙΚΑ ΚΥΚΛΩΜΑΤΑ

---

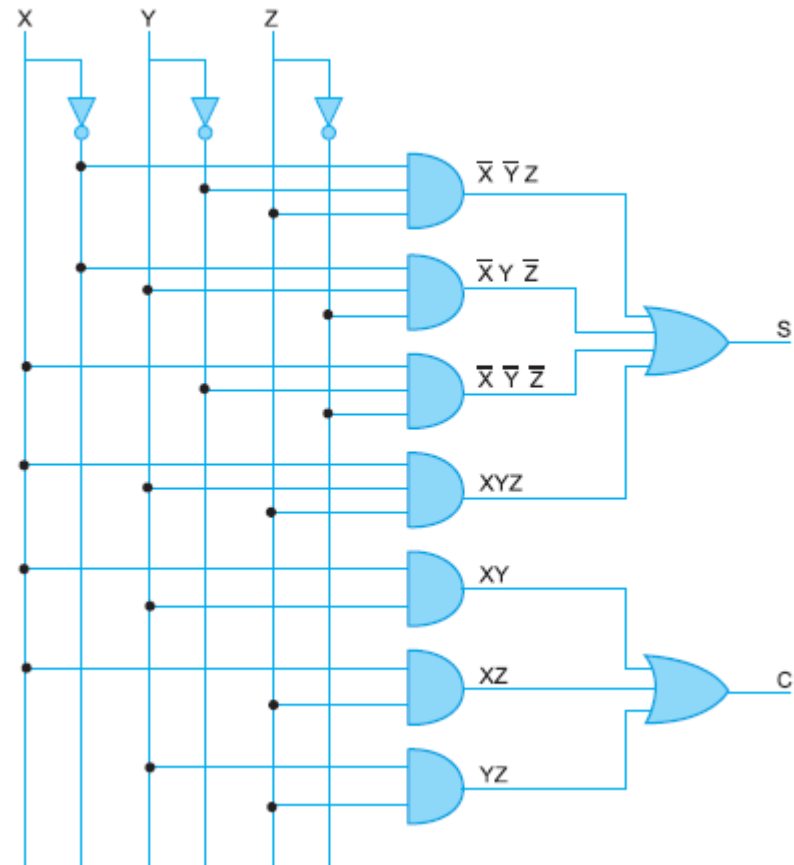
- Η έξοδος εξαρτάται από την τιμή της εισόδου
- Αθροιστής
- Αποκωδικοποιητής
- Πολυπλέκτης

# ΠΛΗΡΗΣ ΑΘΡΟΙΣΤΗΣ

- Λαμβάνει υπόψη κρατούμενο από το προηγούμενο βήμα της άθροισης
- 3 είσοδοι  $x, y, z$
- 2 έξοδοι:  $S, C$
- $x, y$  τα bit που αθροίζονται,  $z$  το προηγούμενο κρατούμενο
- $S$  το άθροισμα,  $C$  το νέο κρατούμενο

# ΠΛΗΡΗΣ ΑΘΡΟΙΣΤΗΣ

$x$	$y$	$z$	$S$	$C$
0	0	0	0	0
0	0	1	1	0
0	1	0	1	0
0	1	1	0	1
1	0	0	1	0
1	0	1	0	1
1	1	0	0	1
1	1	1	1	1

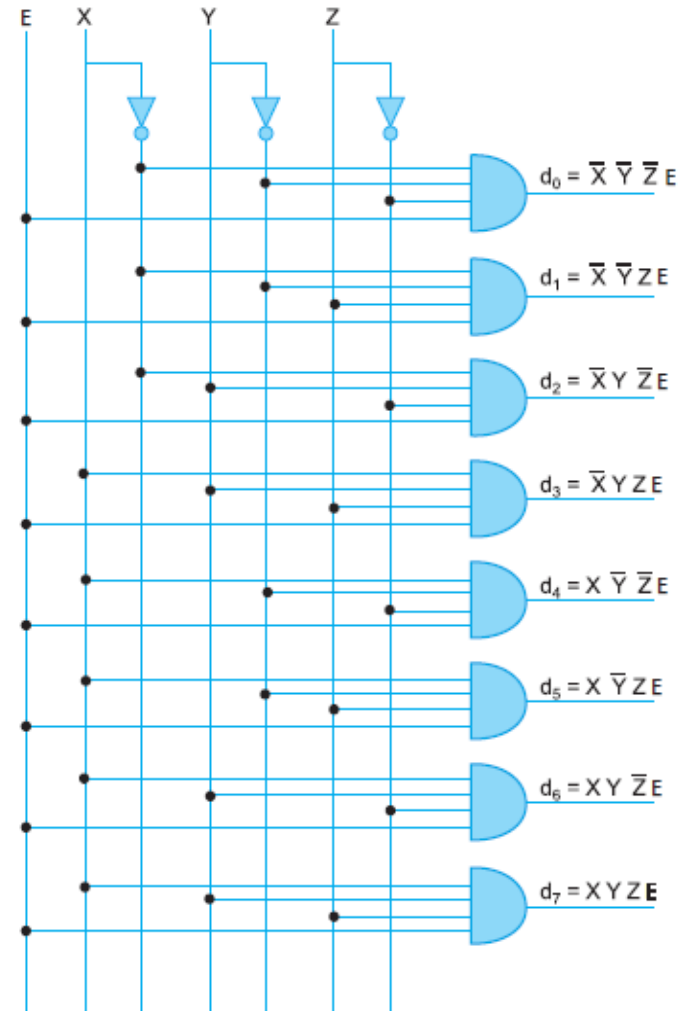


# ΑΠΟΚΩΔΙΚΟΠΟΙΗΤΗΣ

- $n$  είσοδοι,  $2^n$  έξοδοι
- $n \times 2^n$
- Στη βασική σχεδίασή του, μία από τις εξόδους λαμβάνει τιμή 1 (αποκωδικοποιείται), οι άλλες παραμένουν 0

# ΑΠΟΚΩΔΙΚΟΠΟΙΗΤΗΣ 3x8

$x$	$y$	$z$	$d_7$	$d_6$	$d_5$	$d_4$	$d_3$	$d_2$	$d_1$	$d_0$
0	0	0	0	0	0	0	0	0	0	1
0	0	1	0	0	0	0	0	0	1	0
0	1	0	0	0	0	0	0	1	0	0
0	1	1	0	0	0	0	1	0	0	0
1	0	0	0	0	0	1	0	0	0	0
1	0	1	0	0	1	0	0	0	0	0
1	1	0	0	1	0	0	0	0	0	0
1	1	1	1	0	0	0	0	0	0	0





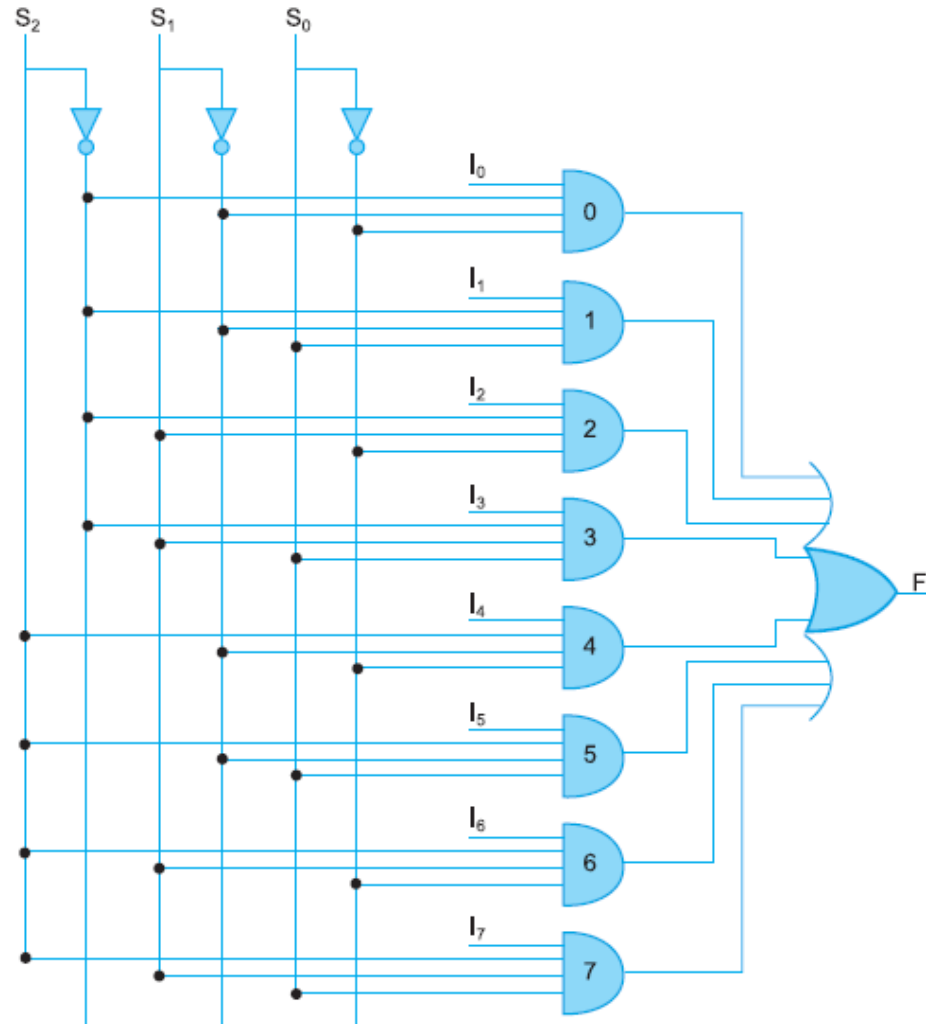
# ΠΟΛΥΠΛΕΚΤΗΣ

- $2^n$  είσοδοι,  $n$  γραμμές επιλογής, μία έξοδος
- $2^n \times 1$
- Οι γραμμές επιλογής καθορίζουν ποια από τις γραμμές εισόδου θα βγει στη μοναδική έξοδο

# ΠΟΛΥΠΛΕΚΤΗΣ 8x1

$S_2$	$S_1$	$S_0$	$F$
0	0	0	$I_0$
0	0	1	$I_1$
0	1	0	$I_2$
0	1	1	$I_3$
1	0	0	$I_4$
1	0	1	$I_5$
1	1	0	$I_6$
1	1	1	$I_7$

Όπου  $S_2$ ,  $S_1$  και  $S_0$  είναι οι τρεις γραμμές επιλογής



# Τέλος Ενότητας



Ευρωπαϊκή Ένωση  
Ευρωπαϊκό Κοινωνικό Ταμείο



ΥΠΟΥΡΓΕΙΟ ΠΑΙΔΕΙΑΣ ΚΑΙ ΘΡΗΣΚΕΥΜΑΤΩΝ  
ΕΙΔΙΚΗ ΥΠΗΡΕΣΙΑ ΔΙΑΧΕΙΡΙΣΗΣ

Με τη συγχρηματοδότηση της Ελλάδας και της Ευρωπαϊκής Ένωσης

